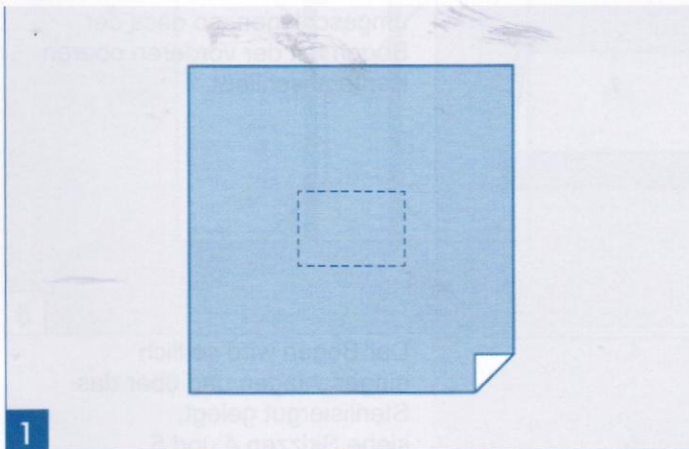


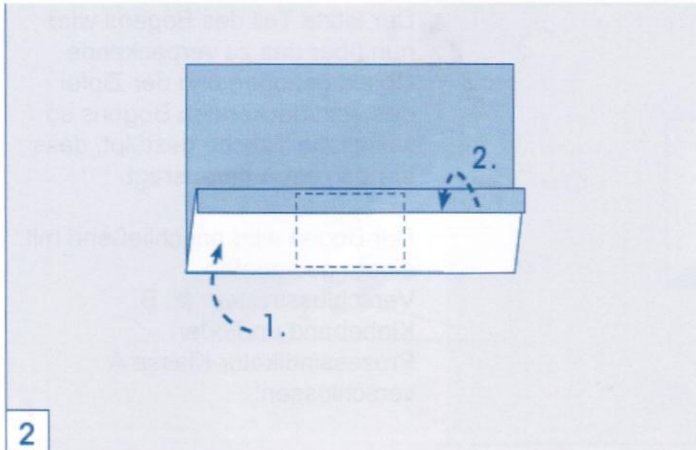
**b) Ausführung B, Parallelverpackung**



Das Sterilisiergut (z. B. Instrumentensieb) wird auf die Bogenmitte gestellt.

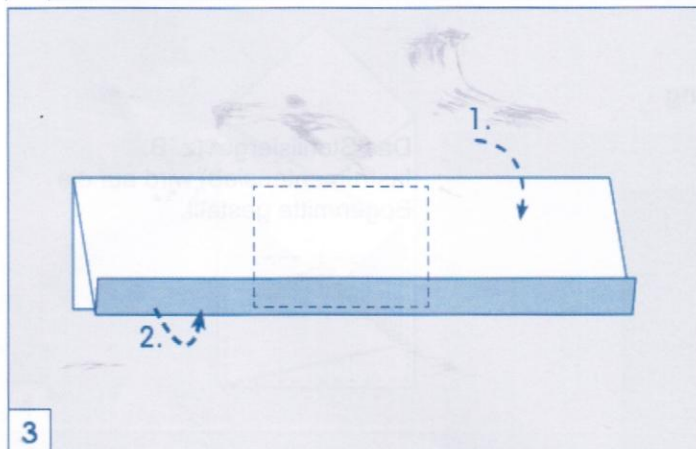
Erstellt:	Geprüft:	Freigegeben:
Datum:	Datum:	Datum:

Logo Einrichtung	Qualitätsmanagementhandbuch	Seite von Seite
Abteilung	Geltungsbereich	Revision



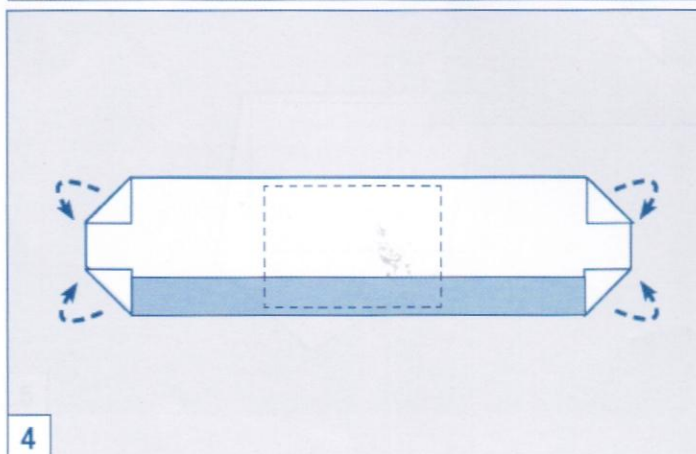
Die Vorderseite wird über das Instrumentensieb geschlagen.

Die Kante des Bogens wird nach außen umgeschlagen, etwa bis in Höhe des Sterilisiergutes.



Die hintere Seite des Bogens wird nach vorn geschlagen.

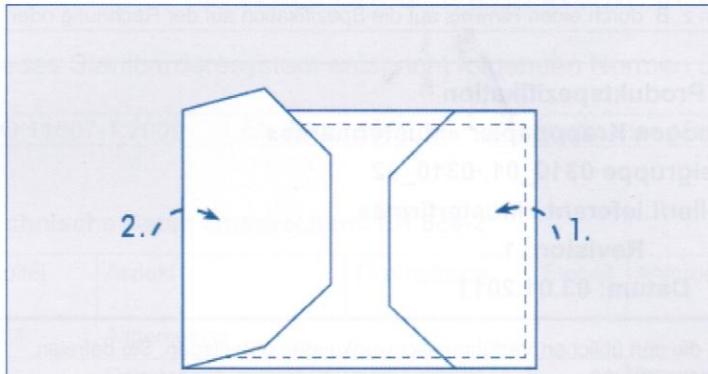
Die Bogenkante wird nach außen umgeschlagen, so dass der Bogen mit der vorderen oberen Kante abschließt.



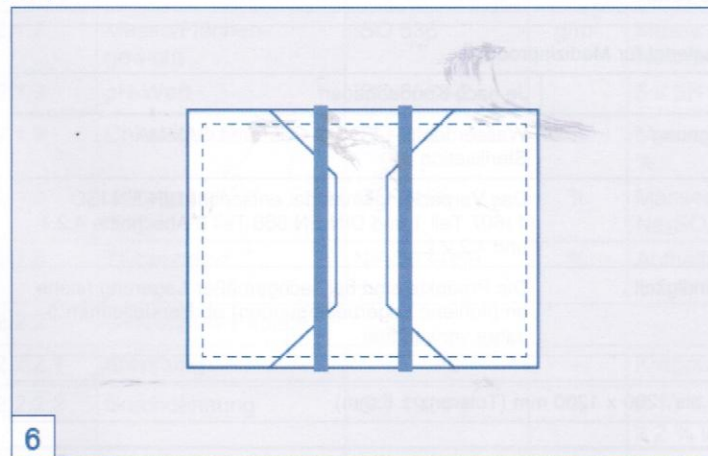
Der Bogen wird seitlich eingeschlagen und über das Sterilisiergut gelegt, siehe Skizzen 4 und 5.

Erstellt:	Geprüft:	Freigegeben:
Datum:	Datum:	Datum:

Logo Einrichtung	Qualitätsmanagementhandbuch	Seite von Seite
Abteilung	Geltungsbereich	Revision



5



6

Der Bogen wird anschließend mit einem geeigneten Verschlusssystem (z. B. Klebeband und/oder Prozessindikator Klasse A) verschlossen.

Erstellt:	Geprüft:	Freigegeben:
Datum:	Datum:	Datum: